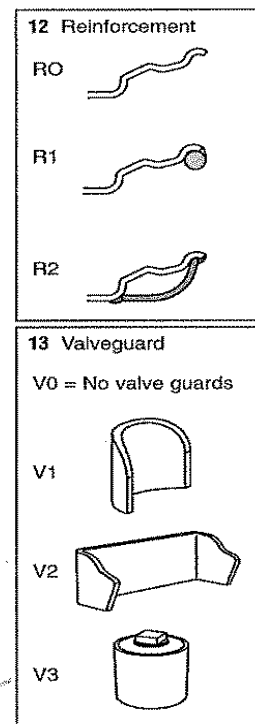
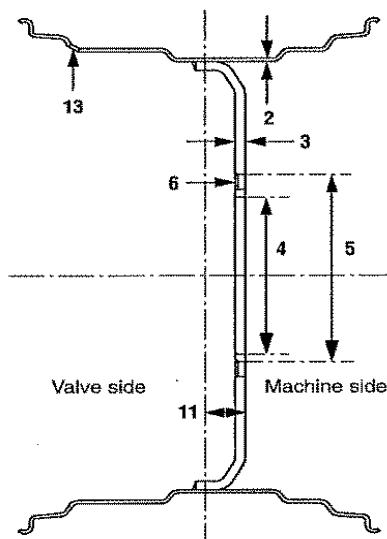
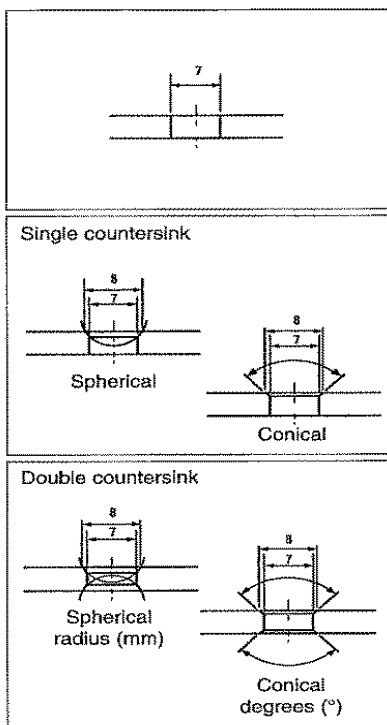


Дата

Форма заказа

Отмеченное красным - заполнить обязательно!

Клиент		С/х	
Адрес		Лес	
Телефон		Индуст	
Конт. лицо		Другое	
E-mail		Произв-ль	
Инд. номер клиента		Модель	
Номер чертежа		Нагрузка	на колесо в кг
		Скорость	км/ч
		Заполнен	
		Дополнен	



	Внутр. код TWS	
1	Размер дис	
2	Толщина обода	
3	Толщина диска	
4	Центральное отв.,мм	
5	Диам. до центров отв.	
6	Количество отверстий	
7	Диаметр отв.	
8	Фаска	

9	Тип фаски: один-я	
	двойная	
	отсутствует	
10	Тип фаски:	Коническая/сферическая
	Радиус фаски,мм	
	Коническая: градусы	
11	Вылет,мм	
12	Тип усиления	
13	Защита вентиля	
14	Цвет	

14 Цвет	
00	Без покраски
01	Серебро RAL9006
02	Белый
03	Желтый
04	Белый RAL7035
05	Красный RAL3020
06	Оранжевый RAL2002
07	Белый RAL9010
08	Желтый FMG, JD
09	Другое:

Количество